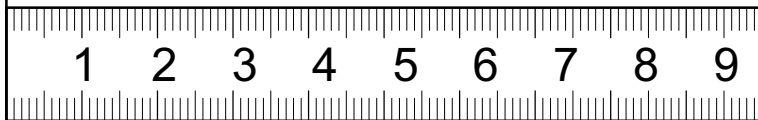
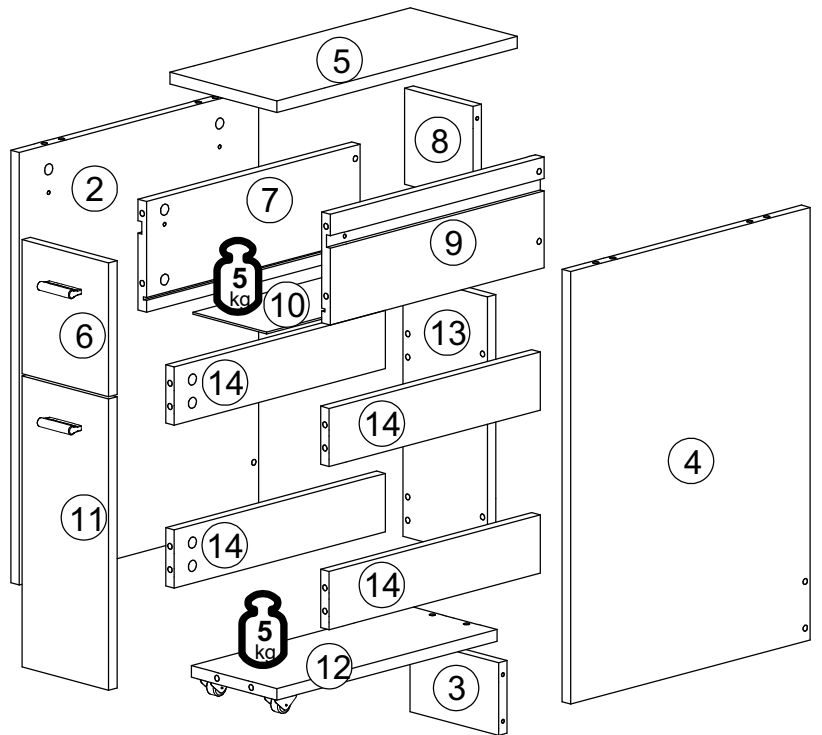
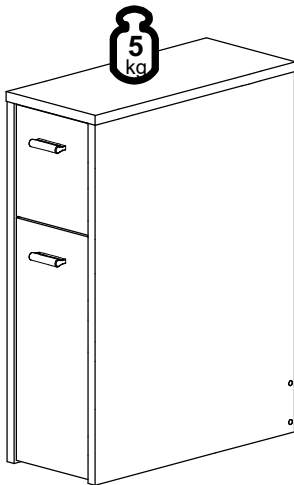


NATALI TYP 7

219347	200	1/6
219345	610	
	450	Z0
	mm	

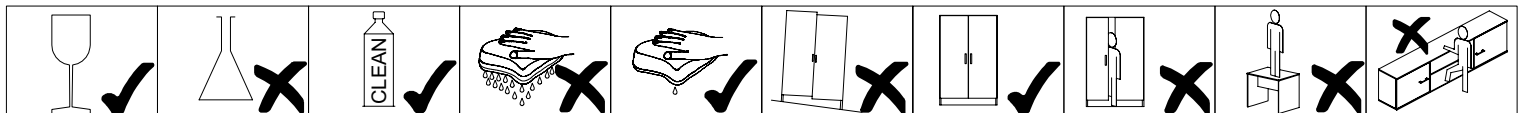
	60 min		PZ 2	≤ 0,5 kg	3m	4	

ID	ID	Icon	Dimensions	Quantity	Ratio
14806	2		594*448*16	1x	1/1
14807	3		166*100*16	1x	1/1
14808	4		594*448*16	1x	1/1
14809	5		200*450*16	1x	1/1
14810	6		162*184*16	1x	1/1
14811	7		400*152*16	1x	1/1
14812	8		128*132*16	1x	1/1
14813	9		400*152*16	1x	1/1
14814	10		406*138*2,5	1x	1/1
14815	11		400*162*16	1x	1/1
14816	12		412*160*16	1x	1/1
14817	13		360*158*16	1x	1/1
14818	14		395*80*16	4x	1/1



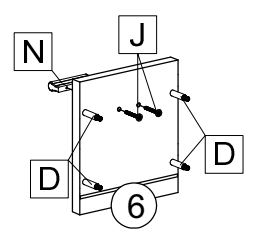
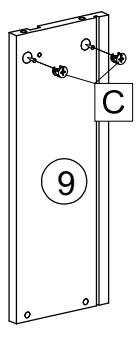
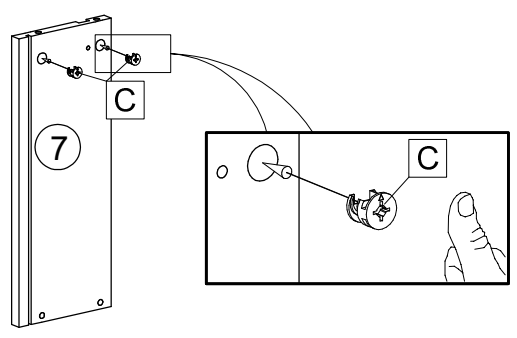
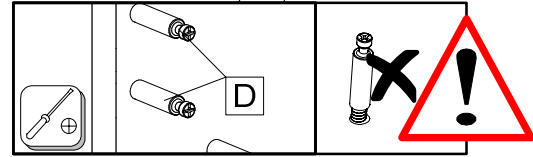
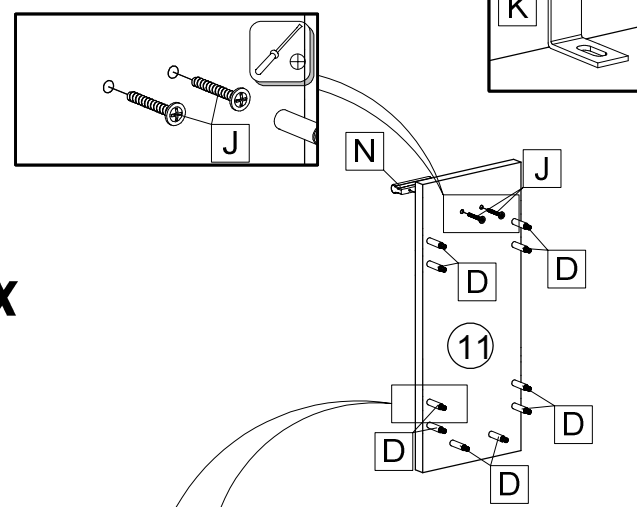
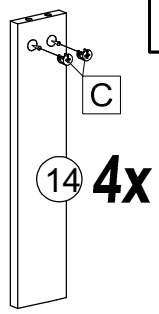
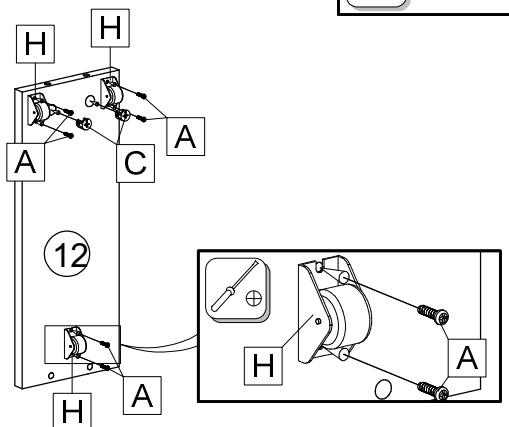
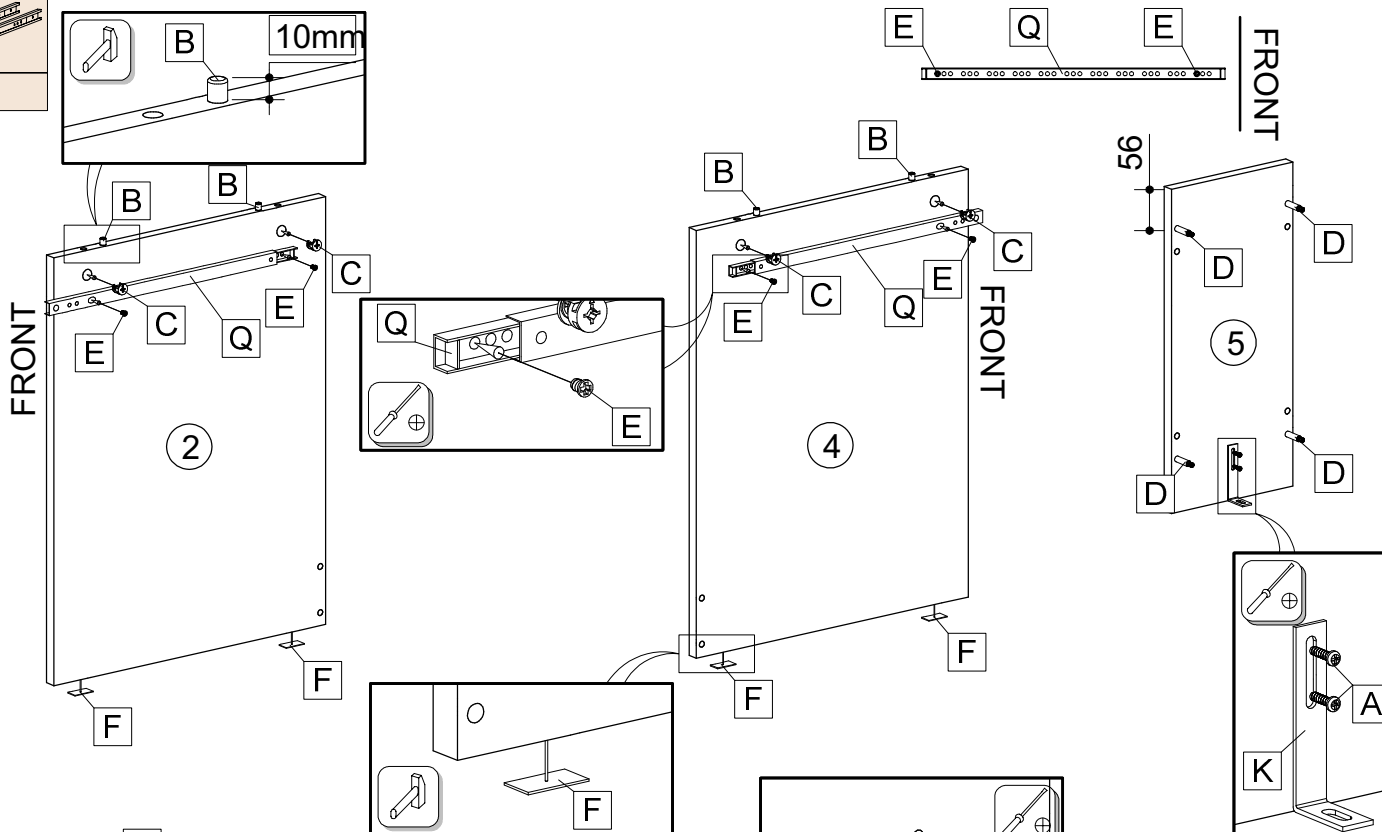
22244,01	27000,00	70013,01	70021,01	22705,00	30090,00	22502,00	30130,00	22430,00	31103,00
Ø3,5*16	Ø8*30			Ø6,3x8		M4x12		Ø4x25	
A	10x	B	4x	C	18x	D	18x	E	4x
F	4x	G	2x	H	3x	J	4x	K	1x


22213,00	24103,00	32008,00		33018,00	22300,00		
Ø4x70	Ø8				Ø7x50		
L	1x	M	1x	N	2x	P	16x
Q	1x	R	18x	S	12x		

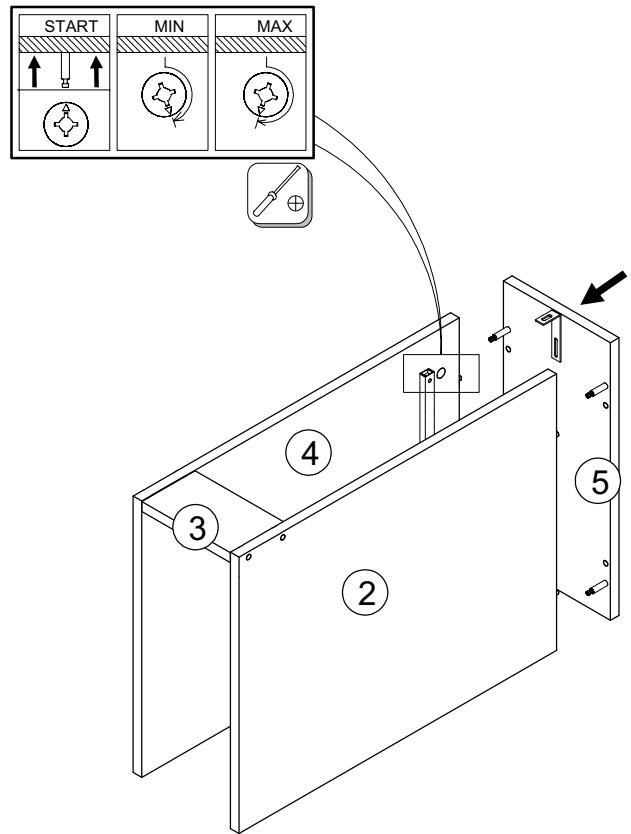
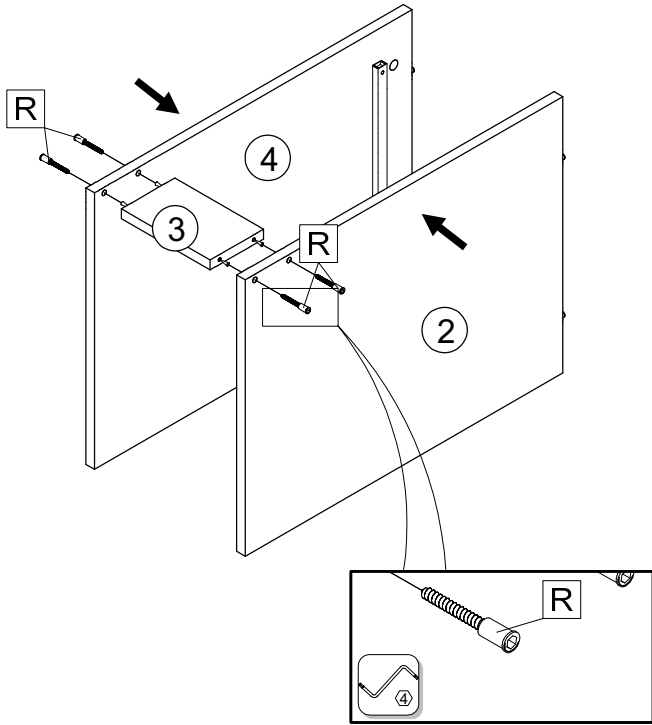


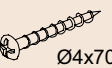
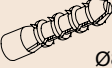
A 8x	B 4x	C 18x	D 18x	E 4x	F 4x	H 3x	J 4x	K 1x	N 2x

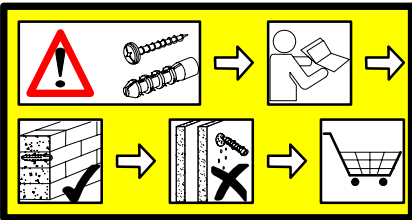
Q 1x



	Ø7x50
R	4x



	Ø4x70		Ø8
L	1x	M	1x



Achtung! Die Wandbeschaffenheit ist vor der Montage zu prüfen. Die beigelegten Universaldübel sind ausschließlich für festes Mauerwerk wie Beton/Ziegel. Die Mauerwerkplatte oder anderer Rahmenbauweise verwendet werden. Bei anderen Mauerwerk sind gegebenenfalls Spezialdübel zu verwenden! Diesem Fachgeschäft (Baumarkt) erhältlich. Bei Nichteinhaltung wird seitens Produzenten/Handelsteilnehmer keine Haftung übernommen.

Upozornenie! Pevnosť steny sa musí pred montážou bežne skontrolovať. Univerzálne hmoždinčky, ktoré sú určené pre pevné múrivo ako je betón, tehla, sa nesmú používať v prípade ľahkého stavebného materiálu, u sádkartónových dosiek alebo iných kovových materiálov. V týchto prípadoch je nutné použiť špeciálne hmoždinčky (ktoré sú dostupné v špeciálnych predajniach so stavebným materiálom). Pri nedodržaní pokynov nepreberajú výrobcovia/obchodníci zodpovednosť za vzniknuté škody.

Upozornění! Před montáží je nutné zkontrolovat stav příložených univerzálních hmoždinek. Jsou určeny pouze pro pevné zdivo jako beton/čtverečky. Hmoždinky do zdi se nesmí používat jako pro měkký materiál. U těchto zdív jsou nutné použít speciální hmoždinky (které jsou dostupné v speciálních prodejních se stavebním materiálem). Při nedodržení těchto pokynů výrobce/prodejce neodpovídá za způsobené škody.

Vigyázat! Szerelés előtt a falfelületet fel kell vizsgálni. A mellékelt univerzális tipli kizárólag stabil falra használható mint például beton/tégla. A fali tipli nem használható könnyű anyagokhoz, üreg tégla, gipszkarton lapokhoz vagy más fázvas építőanyagokhoz. Ezekhez a falfelületekhez csak speciális hmozdinckák, melyek szaküzletekben (barkácsárúházkban) beszerezhetőek. Fentiek figyelmen kívül hagyása esetén a gyártó/kereskedő nem vállal felelősséget.

